

## 2. ROST- UND SÄUREBESTÄNDIGE VERBINDUNGSELEMENTE

### 2.1 Mechanische Eigenschaften

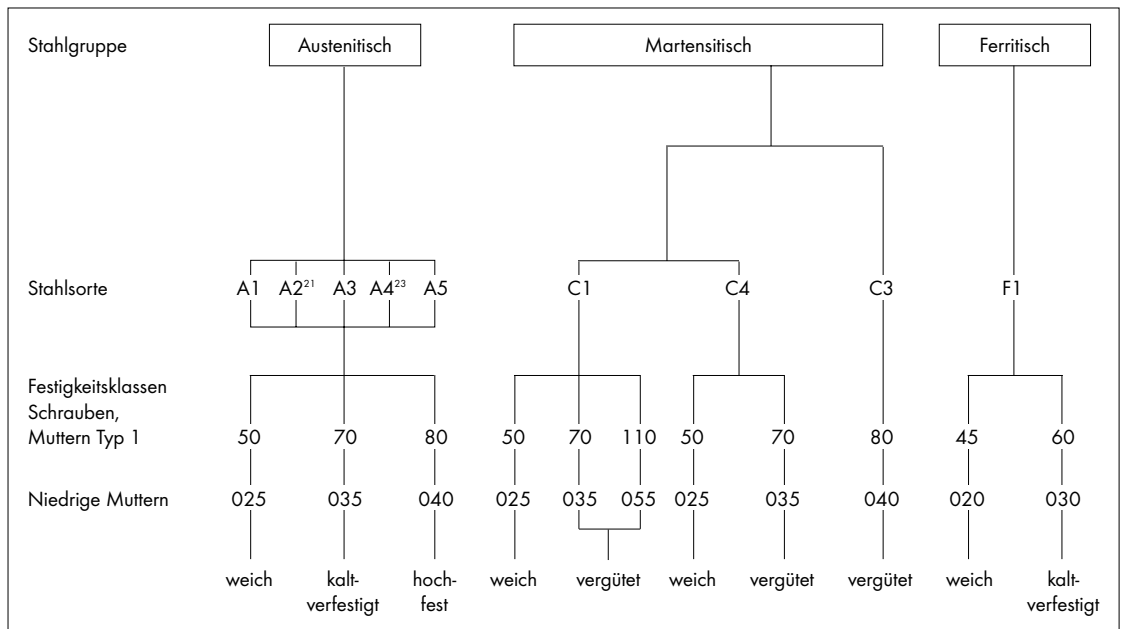
Für Schrauben und Muttern aus Edelstahl gilt die DIN EN ISO 3506. Es gibt eine Vielzahl von nichtrostenden Stählen, die in die drei Stahlgruppen Austenitisch, Ferritisch und Martensitisch untergliedert werden, wobei der austenitische Stahl die größte Verbreitung gefunden hat.

Die Stahlgruppen und die Festigkeitsklassen werden mit einer vierstelligen Buchstaben- und Ziffernfolge bezeichnet.

### Beispiel:

A2-70

- A Austenitischer Stahl
- 2 Legierungstyp innerhalb der Gruppe A
- 70 Zugfestigkeit mindestens 700 MPa, kaltverfestigt



Unterscheidungsmerkmale austenitischer Stahlsorten (nach ISO 3506)

Stahlgruppe	Chemische Zusammensetzung in % (Maximalwerte, soweit nicht andere Angaben gemacht sind)								
	C	Si	Mn	P	S	Cr	Mo	Ni	Cu
A1	0,12	1	6,5	0,2	0,15-0,35	16-19	0,7	5-10	1,75-2,25
A2	0,1	1	2	0,05	0,03	15-20	-	8-19	4
A3	0,08	1	2	0,045	0,03	17-19	-	9-12	1
A4	0,08	1	2	0,045	0,03	16-18,5	2-3	10-15	4
A5	0,08	1	2	0,045	0,03	16-18,5	2-3	10,5-14	1

A3 und A5 stabilisiert gegen Interkristalline Korrosion durch Zusätze von Titan, Niob oder Tantal.

Chemische Zusammensetzung austenitischer Stähle (nach ISO 3506)

## Die wichtigsten nichtrostenden Stähle und ihre Zusammensetzung

	Werkstoff- bezeichnung	Werkstoff- Nr.	C %	Si ≤ %	Mn ≤ %	Cr %	Mo %	Ni %	Altri %
A1	X 8 Cr Ni S 18-9	1.4305	≤ 0,10	1,0	2,0	17,0 ÷ 19,0	-	8 ÷ 10	S 0,15 ÷ 0,35
A2	X 5 Cr Ni 1810	1.4301	≤ 0,07	1,0	2,0	17,0 ÷ 20,0	-	8,5 ÷ 10	-
	X 2 Cr Ni 1811	1.4306	≤ 0,03	1,0	2,0	17,0 ÷ 20,0	-	10 ÷ 12,5	-
	X 8 Cr Ni Ti 19/10	1.4303	≤ 0,07	1,0	2,0	17,0 ÷ 20,0	-	10,5 ÷ 12	-
A3	X 6 Cr Ni Ti 1811	1.4541	≤ 0,10	1,0	2,0	17,0 ÷ 19,0	-	9,0 ÷ 11,5	Ti ≥ 5 X % C
A4	X 5 Cr Ni Mo 1712	1.4401	≤ 0,07	1,0	2,0	16,5 ÷ 18,5	2,0 ÷ 2,5	10,5 ÷ 13,5	-
	X 2 Cr Ni Mo 1712	1.4404	≤ 0,03	1,0	2,0	16,5 ÷ 18,5	2,0 ÷ 2,5	11 ÷ 14	-
A5	X 6 Cr Ni Mo Ti 1712	1.4571	≤ 0,10	1,0	2,0	16,5 ÷ 18,5	2,0 ÷ 2,5	10,5 ÷ 13,5	Ti ≥ 5 X % C

Tab. 15: Gängige nicht rostende Stähle und ihre chemische Zusammensetzung

### Stahlsorte A1

Die Stahlsorte A1 ist speziell für die spanende Bearbeitung bestimmt. Durch den hohen Schwefelgehalt haben die Stähle dieser Stahlsorte eine geringere Korrosionsbeständigkeit als entsprechende Stähle mit einem normalen Schwefelgehalt.

### Stahlsorte A2

Die Stähle der Sorte A2 sind die am häufigsten eingesetzten nichtrostenden Stähle. Sie werden für Kücheneinrichtungen und Apparate für die chemische Industrie verwendet. Die Stähle dieser Stahlsorte sind nicht geeignet für die Verwendung in nichtoxidierender Säure und chloridhaltigen Medien, z.B. in Schwimmbädern und Meerwasser.

### Stahlsorte A3

Die Stähle der Sorte A3 sind durch Zusätze von Titan, eventuell Niob, Tantal stabilisierte nichtrostende Stähle mit den Eigenschaften der Stähle A2 (stabilisiert gegen interkristalline Korrosion z.B. nach dem Schweißen).

### Stahlsorte A4

Die Stähle der Sorte A4 sind „säurebeständige Stähle“, die Mo-legiert sind und eine erheblich bessere Korrosionsbeständigkeit aufweisen. A4 wird in großem Umfang in der Zellstoffindustrie verwendet, da diese Stahlsorte für kochende Schwefelsäuren entwickelt wurde (daher die Bezeichnung „säurebeständig“), und ist in gewissem Maße auch für chloridhaltige Umgebung geeignet. A4 wird ferner häufig in der Lebensmittelindustrie und in Schiffswerften verwendet.

### Stahlsorte A5

Die Stähle der Sorte A5 sind stabilisierte „säurebeständige Stähle“ mit Eigenschaften der Stähle der Sorte A4 (siehe auch A3).

#### 2.1.1 Festigkeitseinteilung von Edelstahl-schrauben

In der DIN EN ISO 3506 sind die für Verbindungselemente empfohlenen Stahlsorten zusammengestellt. Es wird vorwiegend austenitischer Stahl A2 verwendet. Bei erhöhten Korrosionsbeanspruchungen werden hingegen Chrom-Nickel-Stähle aus der Stahlsorte A4 verwendet. Für die Auslegung von Schraubenverbindungen aus austenitischem Stahl sind die mechanischen Festigkeitswerte der nachfolgenden Tabelle 17 zugrunde zu legen.

## Mechanische Eigenschaften von Schrauben der austenitischen Stahlgruppen

Stahlgruppe	Stahlsorte	Festigkeitsklasse	Durchmesserbereich	Schrauben		
				Zugfestigkeit $R_{p0,2}^{1)}$ MPamin.	0,2%-Dehngrenze $R_{p0,2}^{1)}$ MPamin.	Bruchdehnung $A^{2)}$ mm min.
Austenitisch	A1, A2 A3, A4 und A5	50	≤ M39	500	210	0,6 d
		70	< M24 <sup>3)</sup>	700	450	0,4 d
		80	< M24 <sup>3)</sup>	800	600	0,3 d

<sup>1)</sup> Die Zugspannung ist bezogen auf den Spannungsquerschnitt berechnet (siehe Anhang A oder DIN EN ISO 3506-1).  
<sup>2)</sup> Die Bruchdehnung ist nach 6.2.4 an der jeweiligen Länge der Schraube und nicht an abgedrehten Proben zu bestimmen. d ist der Nenndurchmesser.  
<sup>3)</sup> Für Verbindungselemente mit Gewinde-Nenndurchmesser  $d > 24$  mm müssen die mechanischen Eigenschaften zwischen Anwender und Hersteller vereinbart werden. Sie müssen mit der Stahlsorte und Festigkeitsklasse nach dieser Tabelle gekennzeichnet werden.

Tab. 16: Auszug aus DIN EN ISO 3506-1

Die Bestimmung der Streckgrenze  $R_{p0,2}$  erfolgt gemäß der DIN EN ISO 3506-1 im Zugversuch an ganzen Schrauben, da die Fertigkeitseigenschaften zum Teil durch Kaltverformung erzielt werden.

### 2.1.2 Streckgrenzlasten für Schaftschrauben

Die austenitischen Chrom-Nickel-Stähle sind nicht härtbar. Eine höhere Streckgrenze erreicht man nur durch Kaltverfestigung, die als Folge des Kaltumformens (z.B. Gewindewalzen) entsteht. In Tabelle 17 sind Streckgrenzlasten für Schaftschrauben nach DIN EN ISO 3506 zu entnehmen.

Nenn-durchmesser	Streckgrenzlasten austenitischer Stähle nach DIN EN ISO 3506 A2 und A4 in N	
	50	70
M5	2.980	6.390
M6	4.220	9.045
M8	7.685	16.470
M10	12.180	26.100
M12	17.700	37.935
M16	32.970	70.650
M20	51.450	110.250
M24	74.130	88.250
M27	96.390	114.750
M30	117.810	140.250

Tab. 17: Streckgrenzlasten für Schaftschrauben nach DIN EN ISO 3506

### 2.1.3 Anhaltswerte für Anziehdrehmomente für Schrauben siehe Kapitel 6.6

### 2.2 Korrosionsbeständigkeit von A2 und A4

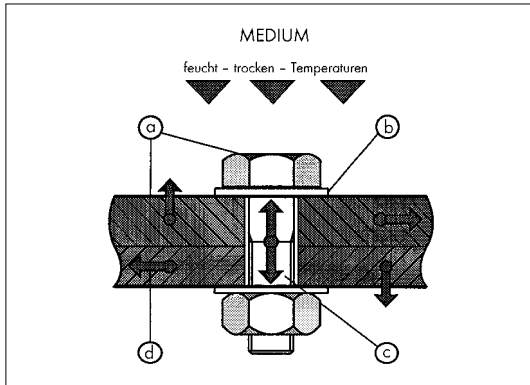
Die nichtrostenden und säurebeständigen Stähle wie A2 und A4 fallen unter die Kategorie des „aktiven“ Korrosionsschutzes.

Rostfreie Edelstähle enthalten mindestens 16% Chrom (Cr) und sind beständig gegen oxidierende Angriffsmittel. Höhere Cr-Gehalte und weitere Legierungsbestandteile wie Nickel (Ni), Molybdän (Mo), Titan (Ti) oder Niob (Nb) verbessern die Korrosionsbeständigkeit. Diese Zusätze beeinflussen auch die mechanischen Eigenschaften. Andere Legierungsbestandteile werden nur zur Verbesserung der mechanischen Eigenschaften, z.B. Stickstoff (N), oder der spanabhebenden Bearbeitbarkeit, z.B. Schwefel (S), zugesetzt.

Verbindungselemente aus austenitischen Stählen sind im allgemeinen nicht magnetisierbar, jedoch kann eine gewisse Magnetisierbarkeit nach der Kaltumformung vorhanden sein. Die Korrosionsbeständigkeit wird jedoch davon nicht beeinflusst. Die Magnetisierung durch Kaltverfestigung kann soweit gehen, dass das Stahlteil an einem Magnet haften bleibt.

Edelstahl bildet unter Sauerstoffeinwirkung eine stabile Oxidschicht (Passivschicht). Diese Passivschicht schützt das Metall vor Korrosion.

Dabei ist zu beachten, dass in der Praxis eine Reihe unterschiedlicher Korrosionsarten auftreten. Im folgenden sind die häufigsten Korrosionsarten bei rostfreiem Edelstahl aufgeführt und in nachstehender Abbildung J beispielhaft dargestellt:



- a Flächenabtragende Korrosion, Lochfraß
- b Kontaktkorrosion
- c Spannungsrisskorrosion
- d mechanische Einwirkungen

Abb. K: Darstellung der häufigsten Korrosionsarten bei Schraubenverbindungen

### 2.2.1 Flächen- und abtragende Korrosion

Bei der gleichmäßigen Flächenkorrosion, auch abtragende Korrosion genannt, wird die Oberfläche gleichmäßig abgetragen. Diese Korrosionsart kann durch eine sorgfältige Werkstoffauswahl verhindert werden.

Aufgrund von Laborversuchen haben Herstellerwerke Beständigkeitstabellen veröffentlicht, welche Hinweise über das Verhalten der Stahlsorten bei verschiedenen Temperaturen und Konzentrationen in den einzelnen Medien geben (siehe Abschnitt 2.2.5).

### 2.2.2 Lochfraß

Lochkorrosion zeigt sich durch einen flächigen Korrosionsabtrag mit zusätzlicher Mulden- und Lochbildung. Hierbei wird die Passivschicht örtlich durchbrochen.

Bei Edelstahl rostfrei in Kontakt mit chlorhaltigem Wirkmedium kommt es auch zu alleinigem Lochfraß mit nadelstichartigen Einkerbungen in den Werkstoff. Auch

Ablagerungen und Rost können Ausgangspunkte von Lochkorrosion sein. Deshalb sind alle Verbindungselemente regelmäßig von Rückständen und Ablagerungen zu reinigen.

Die austenitischen Stähle wie A2 und A4 sind gegen Lochfraß beständiger als ferritische Chrom-Stähle.

### Einteilung des Beständigkeitsgrades in verschiedene Gruppen

Beständigkeitsgrad	Beurteilung	Gewichtsverlust in g/m <sup>2</sup> h
A	vollkommen beständig	< 0,1
B	praktisch beständig	0,1 - 1,0
C	wenig beständig	1,0 - 10
D	unbeständig	> 10

Tab. 22

### 2.2.3 Kontaktkorrosion

Kontaktkorrosion entsteht, wenn zwei Bauteile unterschiedlicher Zusammensetzung sich in metallischem Kontakt befinden und Feuchtigkeit in Form eines Elektrolyten vorhanden ist. Hierbei wird das unedlere Element angegriffen und zerstört.

Um Kontaktkorrosion zu verhindern, sollten folgende Punkte beachtet werden:

- Isolierung der Metalle an der Kontaktstelle, z.B. durch Gummi, Kunststoffe oder Anstriche, damit kein Kontaktstrom fließen kann.
- Nach Möglichkeit ungleiche Werkstoffpaarungen vermeiden. Als Beispiel sollten Schrauben, Muttern und Scheiben den zu verbindenden Bauteilen angepasst werden.
- Kontaktvermeidung der Verbindung mit einem elektrolytischen Wirkmedium.  
→ siehe auch Kap. 6.8

### 2.2.4 Spannungsrisskorrosion

Diese Korrosionsart entsteht in der Regel bei in Industriatmosphäre eingesetzten Bauteilen, die unter starker mechanischer Zug- und Biegebelastung stehen. Auch durch Schweißen entstandene Eigenspannungen können zu Spannungsrisskorrosion führen.

Besonders empfindlich gegenüber Spannungsrisskorrosion sind austenitische Stähle in chlorhaltiger Atmosphäre.

Der Einfluss der Temperatur ist hierbei erheblich. Als kritische Temperatur sind 50 °C zu nennen.

### 2.2.5 A2 und A4 in Verbindung mit korrosiven Medien

In der folgenden Tabelle wird ein Überblick über die Beständigkeit von A2 und A4 in Verbindung mit verschiedenen korrosiven Medien gegeben. Die angegebenen Werte dienen nur als Anhaltspunkte, bieten aber dennoch gute Vergleichsmöglichkeiten.

#### Übersicht über die chemische Beständigkeit von A2 und A4 Schrauben

Angriffsmittel	Konzentration	Temperatur in °C	Beständigkeitsgrad A2	Beständigkeitsgrad A4
Aceton	alle	alle	A	A
Äthyläther	-	alle	A	A
Äthylalkohol	alle	20	A	A
Ameisensäure	10%	20 kochend	A B	A A
Ammoniak	alle	20 kochend	A A	A A
Benzin jeder Art	-	alle	A	A
Benzoessäure	alle	alle	A	A
Benzol	-	alle	A	A
Bier	-	alle	A	A
Blausäure	-	20	A	A
Blut	-	20	A	A
Bonderlösung	-	98	A	A
Chlor: trock. Gas feuchtes Gas	-	20 alle	A D	A D
Chloroform	alle	alle	A	A
Chromsäure	10% rein 50% rein	20 kochend 20 kochend	A C B D	A B B D
Entwickler (photogr.)	-	20	A	A
Essigsäure	10%	20 kochend	A A	A A
Fettsäure	technisch	150 180 200-235	A B C	A A A
Fruchtsäfte	-	alle	A	A
Gerbsäure	alle	alle	A	A
Glycerin	konz.	alle	A	A
Industrieluft	-	-	A	A
Kaliumpermanganat	10%	alle	A	A
Kalkmilch	-	alle	A	A
Kohlendioxid	-	-	A	A
Kupferazetat	-	alle	A	A
Kupfernitrat	-	-	A	A
Kupfersulfat	alle	alle	A	A
Magnesiumsulfat	ca. 26%	alle	A	A

Angriffsmittel	Konzentration	Temperatur in °C	Beständigkeitsgrad A2	Beständigkeitsgrad A4
Meerwasser	-	20	A	A
Methylalkohol	alle	alle	A	A
Milchsäure	1,5% 10%	alle 20 kochend	A A C	A A A
Natriumkarbonat	kalt gesättigt	alle	A	A
Natriumhydroxid	20 % 50%	20 kochend 120	A B C	A B C
Natriumnitrat	-	alle	A	A
Natriumperchlorat	10%	alle	A	A
Natriumsulfat	kalt gesättigt	alle	A	A
Obst	-	-	A	A
Öle (mineral. u. pflanzl.)	-	alle	A	A
Oxalsäure	10% 50%	20 kochend kochend	B C D	A C C
Petroleum	-	alle	A	A
Phenol	rein	kochend	B	A
Phosphorsäure	10% 50% 80% konz.	kochend 20 kochend 20 kochend 20 kochend	A A C B D B D	A A B A C A D
Quecksilber	-	bis 50	A	A
Quecksilbernitrat	-	alle	A	A
Salicylsäure	-	20	A	A
Salpetersäure	bis 40% 50% 90%	alle 20 kochend 20 kochend	A A B A C	A A B A C
Salzsäure	0,2% 2% bis 10%	20 50 20 50 20	B C D D D	B B D D D
1% Schwefelsäure	bis 70% 2,5% 5% 10% 60%	B kochend bis 70 kochend 20 > 70 20 70 alle	A B B C B B C C D	B A C A B B C D
Schwefelige Säure	wässrige Lösung	20	A	A
Schwefeldioxyd	-	100-500 900	C D	A C
Teer	-	heiß	A	A
Wein	-	20 und heiß	A	A

Angriffsmittel	Konzentration	Temperatur in °C	Beständigkeitsgrad A2	Beständigkeitsgrad A4
Weinsäure	bis 10% über 100% bis 50% 75%	20 kochend 20 kochend kochend	A B A C C	A A A C C
Zitronensaft	-	20	A	A
Zitronensäure	bis 10% 50%	alle 20 kochend	A A C	A A B
Zuckerlösung	-	alle	A	A

### 2.2.6 Entstehung von Fremdst

Fremdst sind festhaftende Partikel eines Kohlenstoffstahls („normaler Stahl“) auf der Edelstahloberfläche, die sich durch Einwirkung von Sauerstoff in Rost umwandeln. Werden diese Stellen nicht gereinigt und entfernt, kann dieser Rost auch bei Edelstahl elektrochemische Lochfraßkorrosion hervorrufen.

Fremdst kann entstehen durch:

- Kontakt von Gegenständen, die rosten, mit einer Edelstahloberfläche.
- Funkenflug bei Arbeiten mit einem Winkelschleifer oder Schleifstaub oder bei Schweißarbeiten.
- Abtropfen von rostdurchsetztem Wasser auf Edelstahloberfläche.
- Benutzung von Werkzeugen, mit denen im Vorfeld Kohlenstoffstahl bearbeitet wurde.

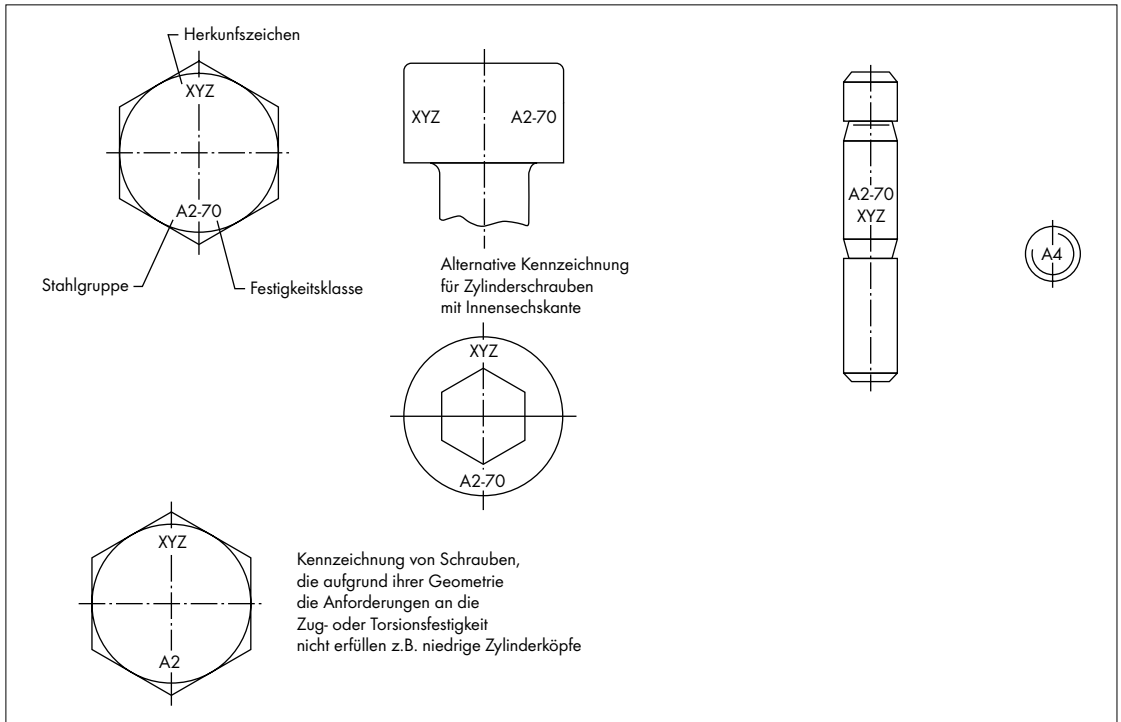


Abb. L: Auszug aus DIN EN ISO 3506-1

### 2.3 Kennzeichnung von nichtrostenden Schrauben und Muttern

Die Kennzeichnung von nichtrostenden Schrauben und Muttern muss die Stahlgruppe und die Festigkeitsklasse sowie das Herstellerkennzeichen enthalten.

#### Kennzeichnung von Schrauben nach DIN EN ISO 3506-1

Sechskantschrauben und Zylinderschrauben mit Innensechskant ab Nenndurchmesser M5 sind entsprechend dem Bezeichnungssystem deutlich zu kennzeichnen. Die Kennzeichnung sollte nach Möglichkeit auf dem Schraubenkopf angebracht sein.

#### Kennzeichnung von Muttern nach DIN EN ISO 3506-2

Muttern mit Gewinde-Nenndurchmesser ab 5 mm sind entsprechend dem Bezeichnungssystem deutlich zu kennzeichnen. Eine Kennzeichnung auf nur einer Auflagefläche ist zulässig und darf nur vertieft angebracht sein. Wahlweise ist auch eine Kennzeichnung auf den Schlüsselflächen zulässig.

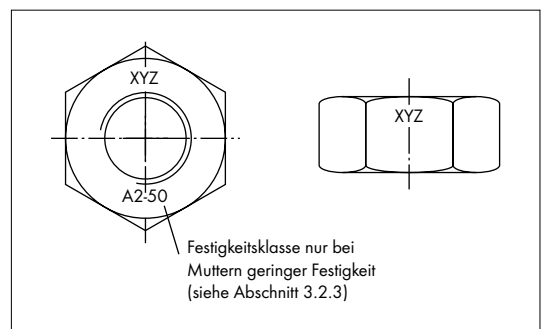


Abb. M: Auszug aus DIN EN ISO 3506-2